



**TEHNIČKE  
KARAKTERISTIKE I UPUTE  
KUHINJSKIH KABINETA**

**vratnice.hr**

### **MATERIJALI I ZAVRŠNE OBRADJE**

Izrađen od melaminske iverice najčešće vrhunskog proizvođača Egger, debljine 18mm. Dostupan s podesivim nogama po visini. Kombinira se s vratima standardne veličine. Isporučuje se rastavljen. Spaja se pomoću konfirmat vijka i drvenih tiplova (mogu se lijepiti, ali nije nužno. Ljepilo se ne isporučuje) u već za njih izbušene rupe. Rubovi su zaštićeni ABS trakom debljine 0,8mm u dekoru elementa.

Dostupni dekori elemenata: bijela, siva, bež.  
Poleđina od MDF-a debljine 3mm, bijele boje.

**Fronte, odnosno vratnice nisu uključene u cijenu i treba ih naručiti iz našeg bogatog programa.**

**Sokle, spojnice za vrata i zidne letve naručiti zasebno.**

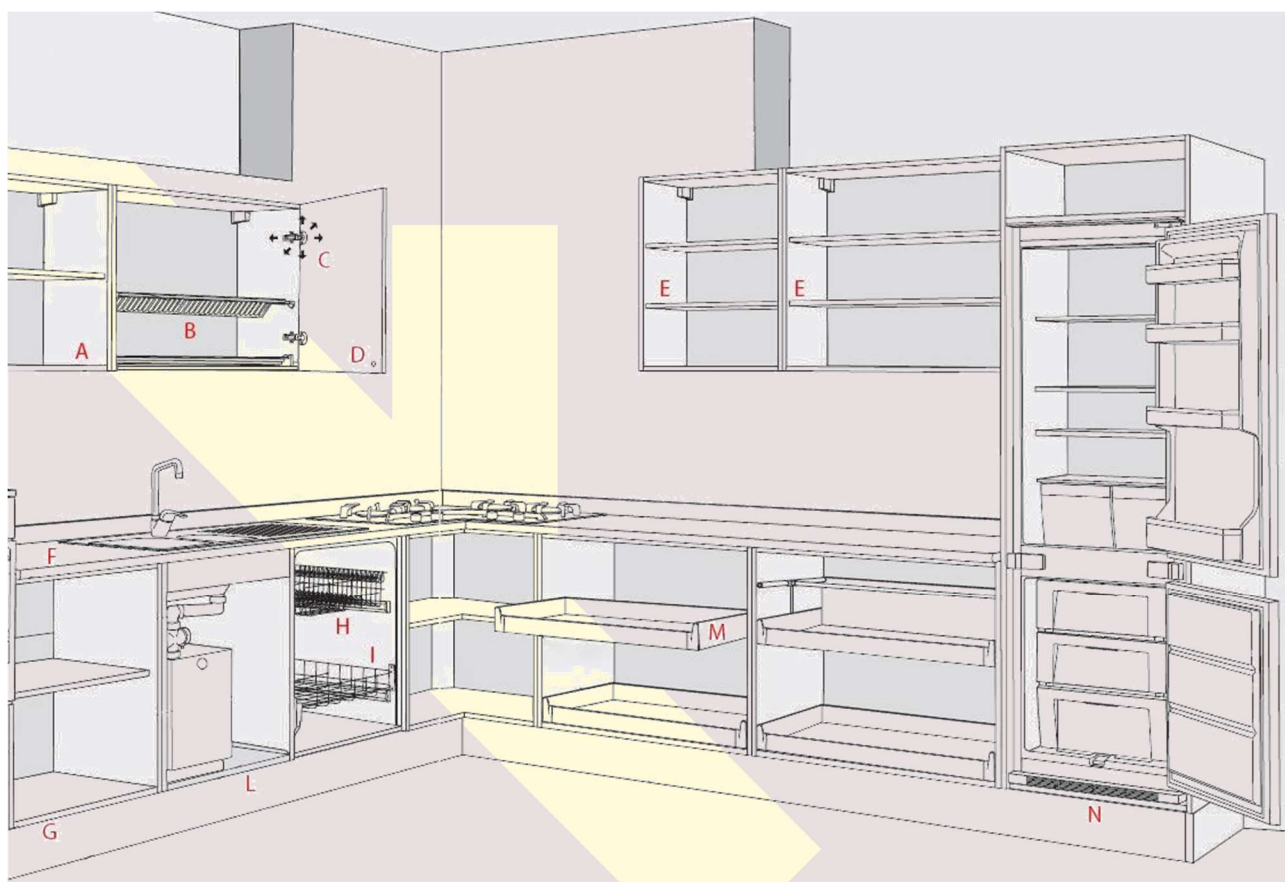
Elementi za ladicu opremljeni su GRASS- Nova pro one soft close vodilicama, u boji Ice, vrhunske kvalitete, besprijekornog funkcioniranja i velike dugovječnosti.

### **OKOVI I DODATNA OPREMA**

Gornji elementi opremljeni su lijevim i desnim zidnim nosačem sa mogućnošću fine regulacije. Zidna šina naručuje se zasebno, prema stvarnoj potrebi. Nosači polica su metalni sa prstenom,  $\varnothing$  5mm, pocinčani. Dna sudopera su opremljena zaštitnom aluminijskom podlogom. Dna visokih elemenata u koje idu hladnjaci/zamrzivači su od kvalitetnog ABS-a radi bolje nosivosti, zaštite od vode i boljeg provjetravanja motora uređaja. Stalci za ocjeđivanje posuđa od nehrđajućeg čelika, kao i izvlačne i kutne košare.

### **NA ŠTA OBRATITI PAŽNJU PRILIKOM DIZAJNIRANJA SVOJE KUHINJE**

Razmotrite vrata i/ili prozore, veličinu prozorskih dasaka, okvira i razne kutije i izbočine. Provjerite najveću dostupnu visinu od tla do stropa. Odredite najveću visinu pokrovnih ploča od tla. Detektirajte točan položaj: odvoda dima, priključka vode i odvodnje, priključka plina, električnih utičnica i prekidača.

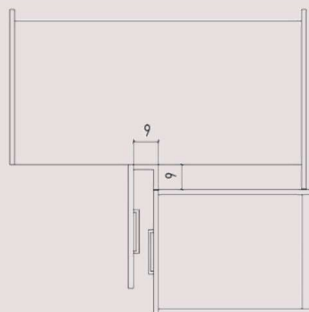
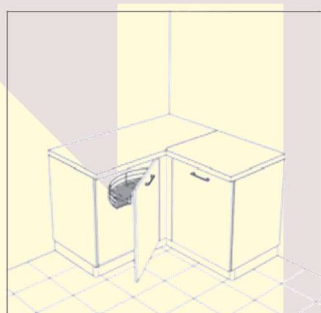


<b>A</b>	Tijelo elemenata izrađeno od iverala debljine 18mm
<b>B</b>	Ocjeđivač posuđa od nehrđajućeg čelika
<b>C</b>	Spojnice za vrata nisu uključene u cijenu
<b>D</b>	Silikonski odbojnici za vrata, po potrebi i uz zasebnu narudžbu
<b>E</b>	Nosači polica $\varnothing$ 5mm
<b>F</b>	Police
<b>G</b>	Plastične nove 15 cm sa mogućnošću regulacije+1cm
<b>H</b>	Izvlačne košare od nehrđajućeg čelika
<b>I</b>	Izvlačne košare od nehrđajućeg čelika
<b>L</b>	Sokli od 15 cm visine naručuju se zasebno
<b>M</b>	Vodilice za ladicu opremljen je GRASS- Nova pro one soft close vodilicama, u boji Ice, vrhunske kvalitete, besprijejednog funkcioniranja i velike dugovječnosti.
<b>N</b>	Dna elemenata za hladnjake/zamrzivače od kvalitetnog ABS-a

## TEHNIČKE INFORMACIJE I SAVJETI

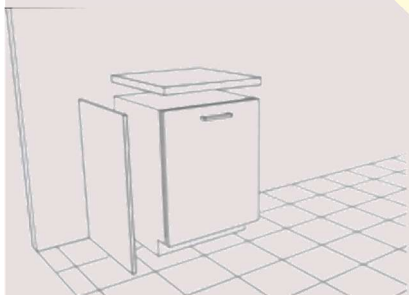
### DONJI KUTNI ELEMENT

Naručiti kut 9x9cm istog dizajna i završne obrade kao što su i frontovi kuhinje.



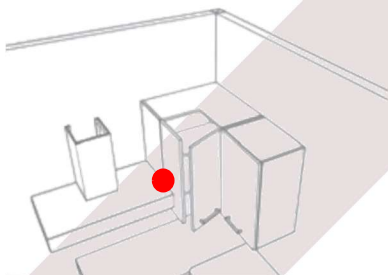
### ZAVRŠNE BOČNE, VIDLJIVE STRANICE

Naručiti ih u dekoru i boji kuhinjskih frontova.



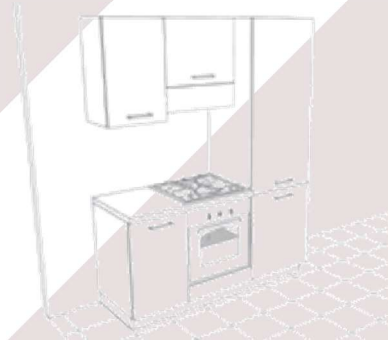
### ELEMENTI UZ DONJI KUTNI ELEMENT

Prilikom postavljanja ukrasne nape (ili poklopca ili stupa dubine veće od 36 cm) uz kutnu zidnu jedinicu, ako se smjer otvora mora podudarati s napom, otvor će i dalje biti ograničenog otvaranja.



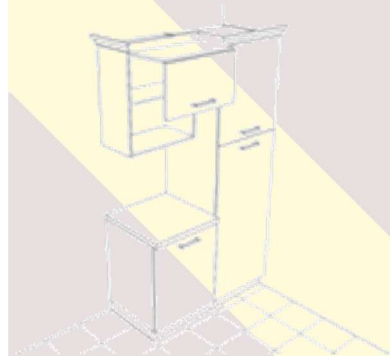
### PLOČA ZA KUHANJE UZ KOLONU

Izbjegavajte postavljanje visokog elementa blizu ploče za kuhanje, jer stvorena toplina može pregrijati susjednu stranu, uzrokujući probleme s gorenjem.



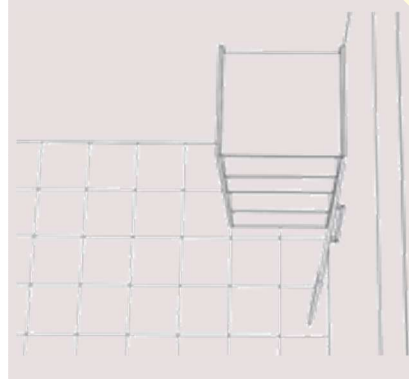
#### ZIDNI ELEMENTI S MEHANIZMOM ZA OTVARANJE UZ VISKI ELEMENT

Izbjegavajte postavljanje gornjih elemenata s podiznim mehanizmima za otvaranje pored visokih elemenata ili izbočenih elemenata (npr. vijenci).



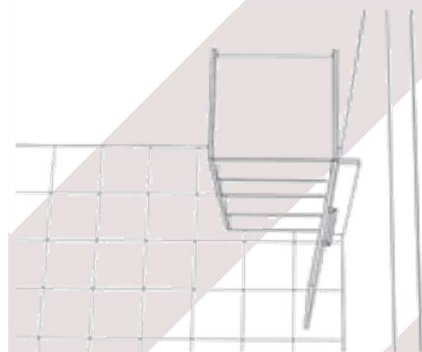
#### DONJI, GORNJI, VISKOVI ELEMENTI UZ ZIDOVE

Izbjegavajte postavljanje baza, zidnih jedinica ili stupova blizu zidova ili izbočenih elemenata.

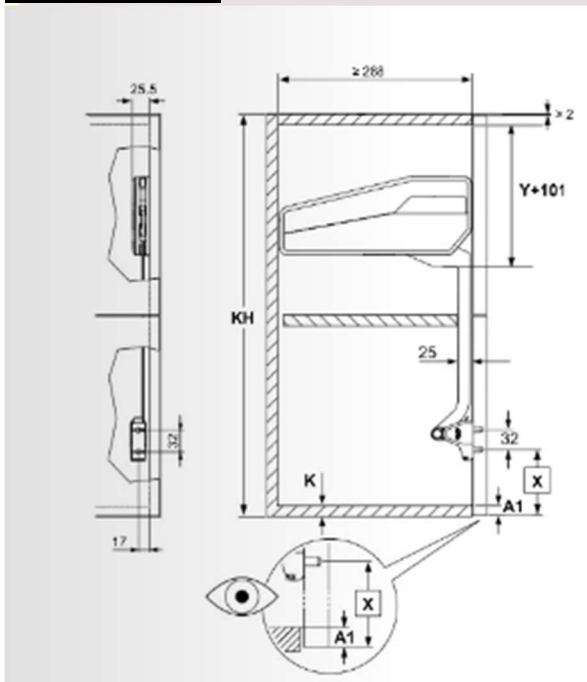


#### ODSTOJNE ISPUNE UZ ZIDOVE ILI IZBOČENE ELEMENTE

Postavite ispune (uklade) u blizini zidova ili izbočenih elemenata kako biste omogućili pravilno otvaranje vrata ili prednje strane ladice.



## PODIZNA VRATA



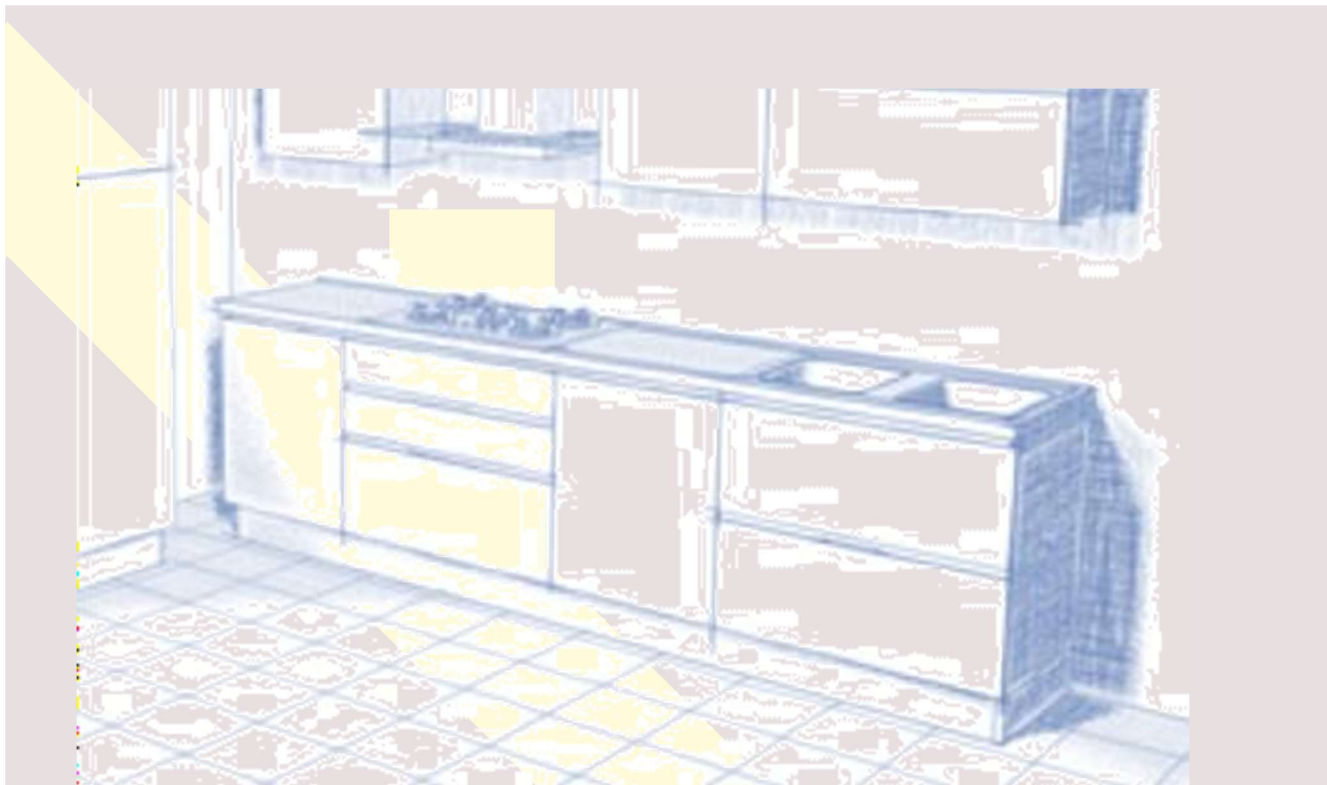
Kesseböhmer FREE FOLD je inovativni mehanizam za podizanje kuhinjskih elemenata kao što su vrata ili prednji paneli ormarića. Ovaj sustav omogućava glatko i jednostavno otvaranje i zatvaranje, čime se olakšava pristup sadržaju ormarića, posebno u prostorijama s ograničenim prostorom.

Ključne karakteristike FREE FOLD mehanizma:

- **Praktičnost:** Pruža jednostavan pristup sadržaju ormarića bez potrebe za velikim prostorom za otvaranje vrata.
- **Svestranost:** Može se koristiti u različitim vrstama namještaja, uključujući kuhinjske i kupaonske ormariće.
- **Moderna estetika:** Održava minimalistički izgled i može se lako integrirati u različite stilove kuhinje.
- **Izdržljivost:** Konstrukcija je dizajnirana da izdrži svakodnevnu upotrebu.

Flapsovi, sklapanje, klizanje, preklapanje u skladnim pokretima prema gore i dolje. Bez ikakve upotrebe sile. Tanak dizajn tehnologije znači da dizala zauzimaju manje prostora i zadržavaju maksimalan prostor za pohranu, kao i jednostavan pristup pohranjenim predmetima.

## DONJI ELEMENTI



### Postavljanje

Nosači polica sastoje se od pocinčanog čeličnog elementa postavljenog bočno i podesivog po visini. Kuhinjski donji element isporučuje se rastavljen, pripremljena za jednostruka ili dvokrilna vrata, desno ili lijevo otvaranje, ladice, izvlačne, dubina 56 cm.

Dostupna postolja od ekstrudiranog tvrdog PVC-a prekrivenog melaminskim papirom i aluminijskom folijom, dostupna u našem webshopu.

Uključeno s bazama vrata: 4 noge, 2 police

Uključeno s bazama ladica: 4 noge, 2/3/4 sustavi ladica

Uključeno s bazama na izvlačenje: 4 noge, 1 izvlačni element od nehrđajućeg čelika

Uključeno s bazama sudopera na vratima: 4 noge, 1 aluminijska zaštita

Uključeno s bazama sudopera s ladicom: 4 noge, 2 sustava ladica, 1 aluminijska zaštita

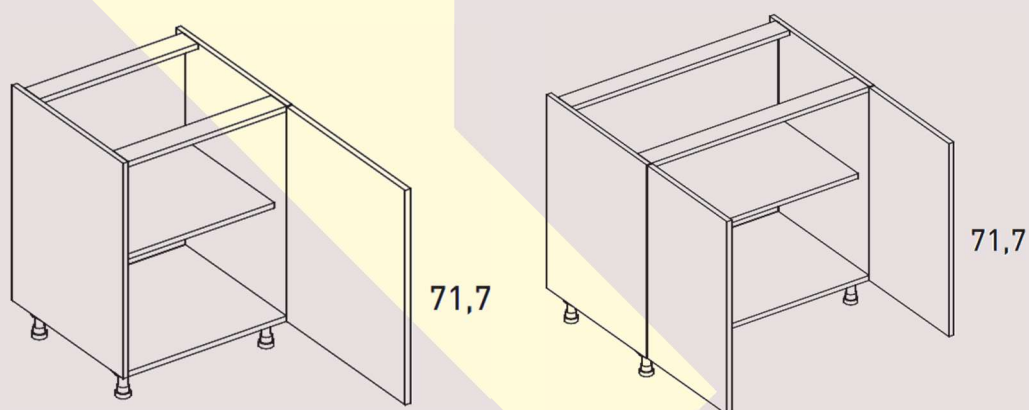
Uključeno s kutnim bazama: 4 noge, rotirajuća košara

Napomene: Visine baza ne uključuju noge.

Cijene baza ne uključuju dodatke (sokle, zidne letve, spojnice za vrata)

Sastav donjeg elementa	Visina	Širina	Dubina	Broj vrata	Broj polica	Visina fronti	Širina fronti
<b>1 vrata</b>	72	15	56	1	1	717	147
		30		1	1		297
		45		1	1		447
		60		1	1		597
<b>2 vrata</b>		90		2	1		447

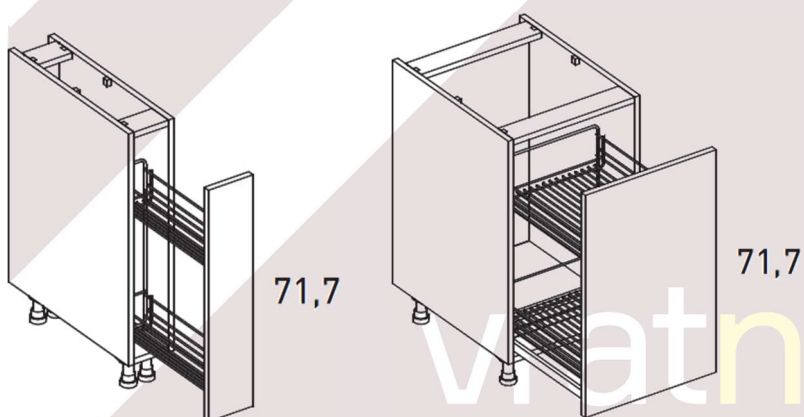
Donji element 1/2 vrata desno/lijevo: 1 polica



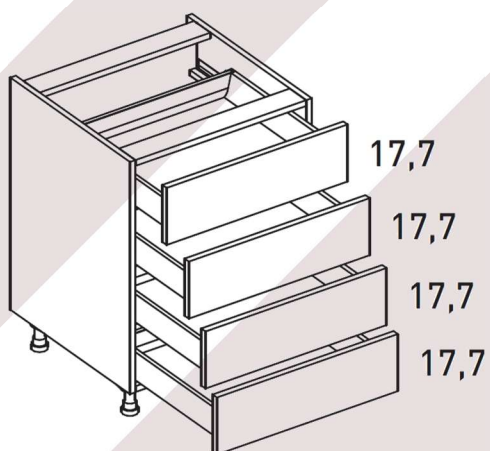
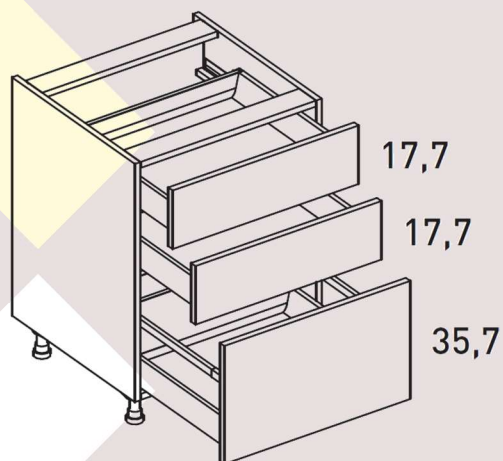
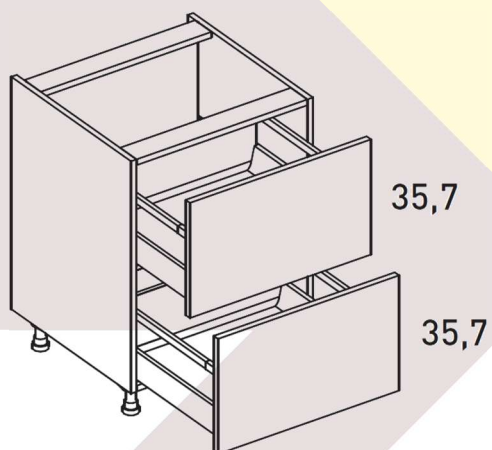
Sastav donjeg elementa	Visina	Širina	Dubina	Broj vrata	Broj polica	Visina fronte	Širina fronte
<b>Sa izvlačnom košarom</b>	72	15	56	1	1	717	147
		30		1	1		297

Donji element 1 vrata za držač boce na izvlačenje: 1 mehanizam za držač boce na izvlačenje u kromiranoj metalnoj žici

Donji element 1 vrata na izvlačenje: 1 mehanizam na izvlačenje s 2 kromirane žičane košare

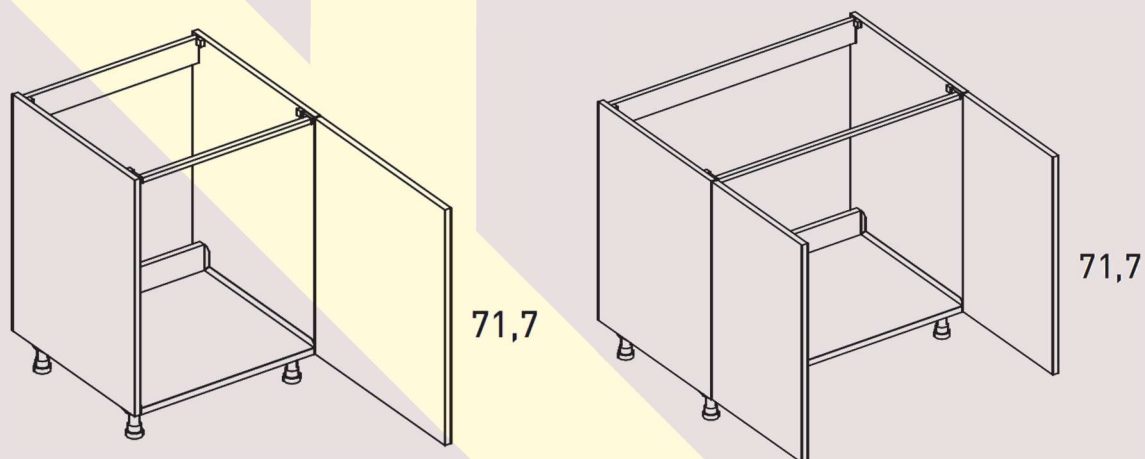


Sastav donjeg elementa	Visina	Širina	Dubina	Broj vrata	Broj polica	Visina fronta	Širina fronta
<b>2 ladice</b>	72	30	56	2	-	357	297
		45		2	-		447
		60		2	-		597
		90		2	-		897
<b>2 ladice + 1 ladice reling</b>		30		3	-	177x2+357	297
		45		3	-		447
		60		3	-		597
		90		3	-		897
<b>4 ladice</b>		30		4	-	177	297
		45		4	-		447
	60	4	-	597			



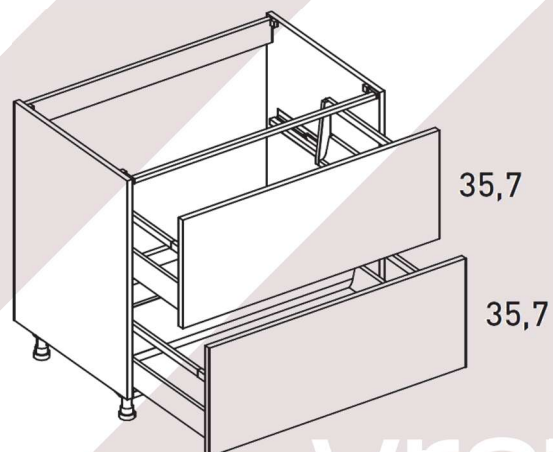
Sastav donjeg elementa	Visina	Širina	Dubina	Broj vrata	Broj polica	Fronta Visina	Fronta Širina
<b>Donji element za sudoper 1 vrata</b>	72	60	56	1	-	717	597
<b>Donji element za sudoper 2 vrata</b>		90		2	-		447

Dodatna zaštita sa podnom aluminijskom podlogom



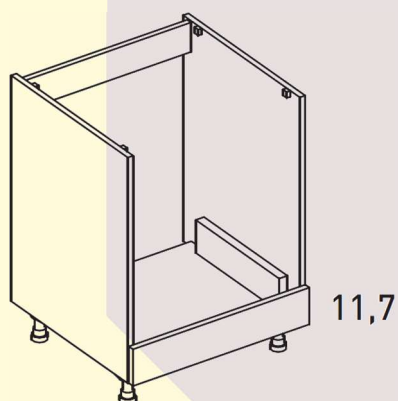
Sastav donjeg elementa	Visina	Širina	Dubina	Broj vrata	Broj polica	Fronta Visina	Fronta Širina
<b>Donji element za sudoper 2 ladice</b>	72	90	56	2	-	357	897

Dodatna zaštita sa podnom aluminijskom podlogom



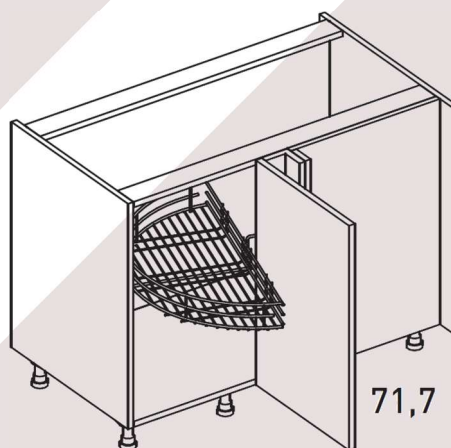
Sastav donjeg elementa	Visina	Širina	Dubina	Broj vrata	Broj polica	Fronta Visina	Fronta Širina
<b>Donji element za pećnice</b>	72	60	56	-	-	117	597

Jedna plitka ladica

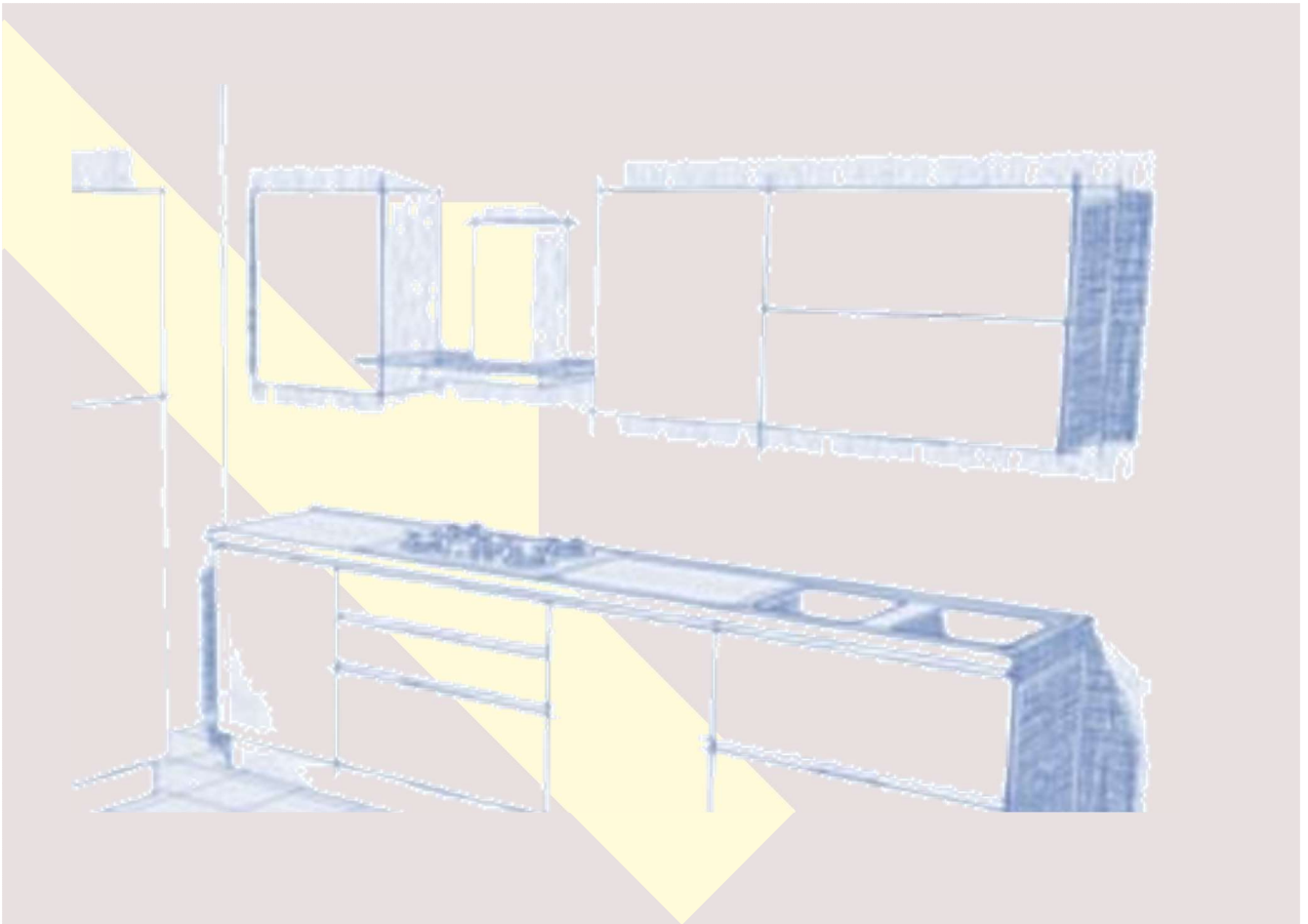


Sastav donjeg elementa	Visina	Širina	Dubina	Broj vrata	Broj polica	Fronta Visina	Fronta Širina
<b>Donji element kutni</b>	72	110	65	1	-	717	447
		125		1	-		597

Kutna baza 1 vrata desno/lijevo s rotirajućom košarom:  
1 rotirajuća košara s kromiranom metalnom žicom



## Gornji elementi



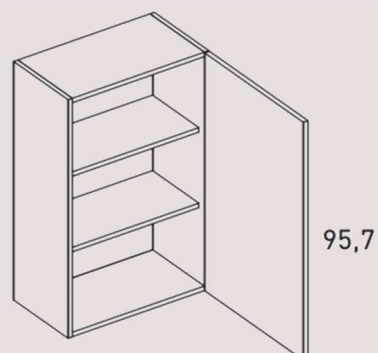
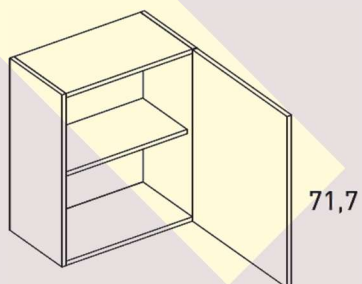
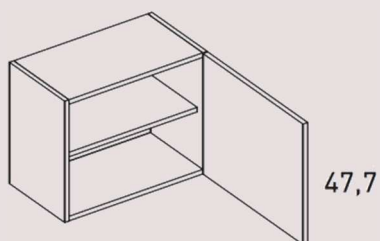
Nosači polica se sastoje od pocinčanog čeličnog elementa postavljenog bočno i podesivog u visinu sa već unaprijed predbušenim rupama.

Spojnice za vrata naručiti zasebno.

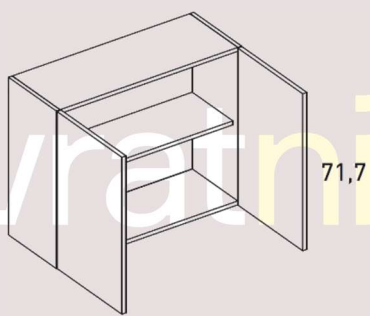
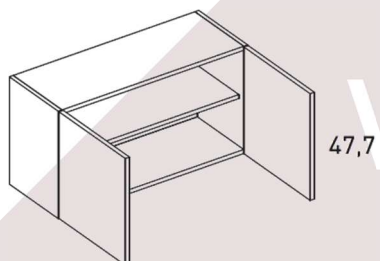
Uključeno s preklopnim zidnim elementima: Free Fold podizni sustav

Uključeno sa zidnim jedinicama za ocjeđivanje posuđa s vratima: 1 ocjeđivač za posuđe od nehrđajućeg čelika, 1 posuda za sakupljanje od nehrđajućeg čelika

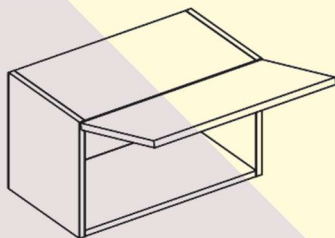
Sastav gornjeg elementa	Visina	Širina	Dubina	Broj vrata	Broj polica	Fronta Visina	Fronta Širina		
<b>Gornji element 1 vrata</b>	48	45	33	1	1	477	447		
		60		1	1		597		
	72	15		1	1	717	147		
		30		1	1		297		
		45		1	1		447		
		60		1	1		597		
		96		15	1		2	957	147
				30	1		2		297
	45			1	2	447			
	60			1	2	597			



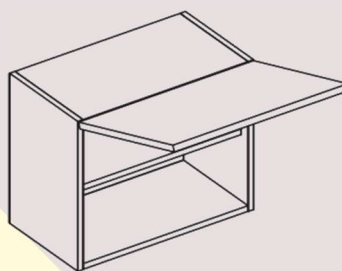
Sastav gornjeg elementa	Visina	Širina	Dubina	Broj vrata	Broj polica	Fronta Visina	Fronta Širina
<b>Gornji element 2 vrata</b>	48	80	33	2	1	477	397
	72			2	1	717	
	96			2	2	957	
<b>Gornji element 2 vrata</b>	48	90	33	2	1	477	447
	72			2	1	717	
	96			2	2	957	



Sastav gornjeg elementa	Visina	Širina	Dubina	Broj vrata	Broj polica	Fronta Visina	Fronta Širina
<b>Gornji element sa jednim podiznim vratima</b>	36	45	33	1		357	447
		60		1			597
		90		1			897
	48	45		1	1	477	447
		60		1	1		597
		90		1	1		897

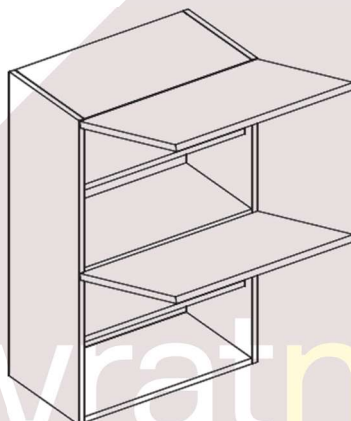


35,7



47,7

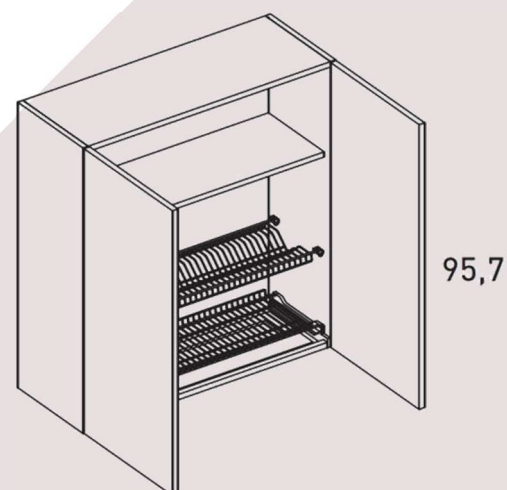
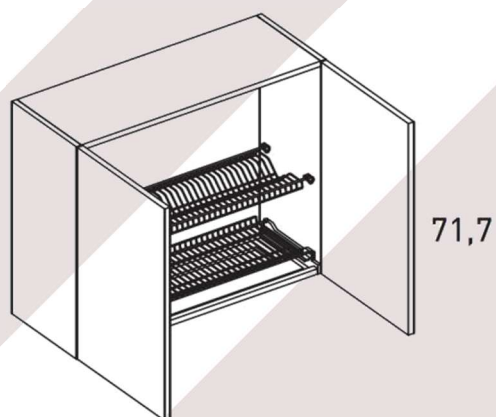
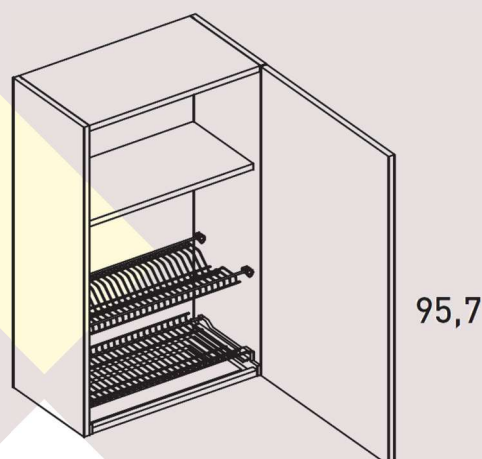
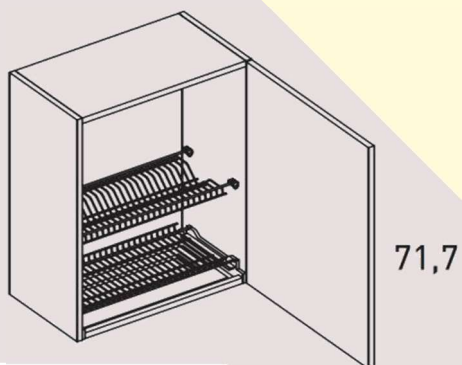
Sastav gornjeg elementa	Visina	Širina	Dubina	Broj vrata	Broj polica	Fronta Visina	Fronta Širina
<b>Gornji element sa 2 podizno-preklopna vrata</b>	72	60	33	2		357	597
		90		2			897
	96	60		2	2	477	597
		90		2	2		897



47,7

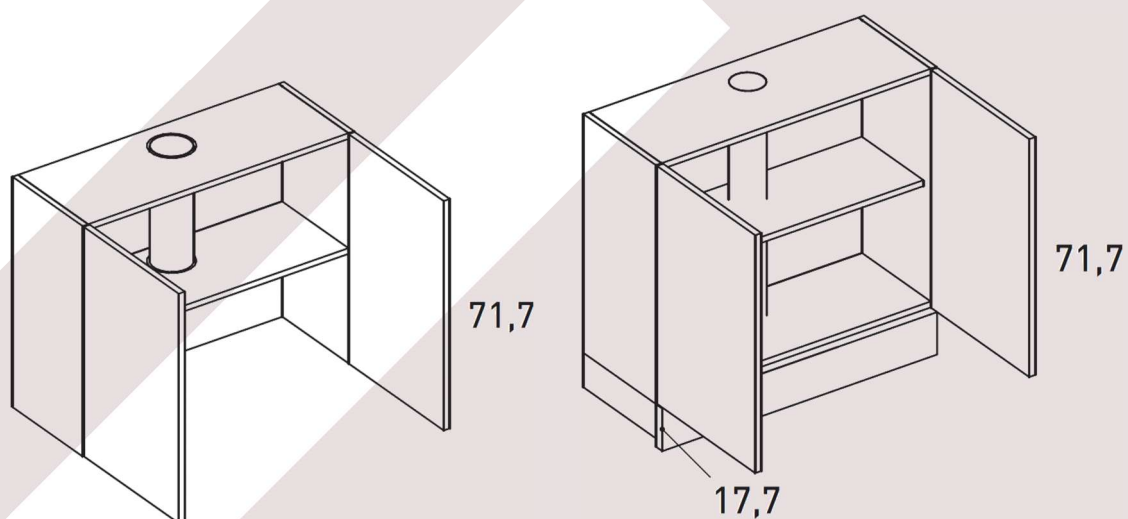
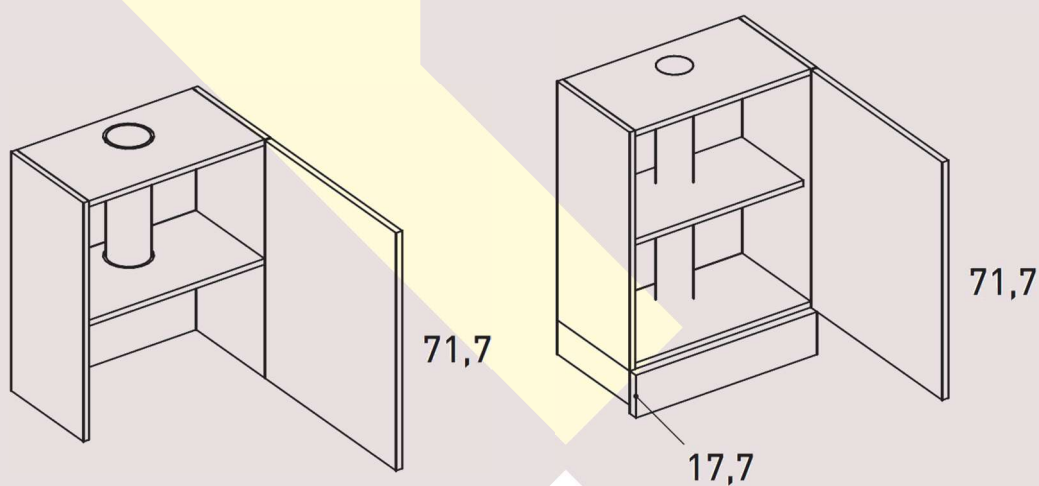
47,7

Sastav gornjeg elementa	Visina	Širina	Dubina	Broj vrata	Broj polica	Fronta Visina	Fronta Širina
<b>Gornji element sa ocjeđivačem jedna vrata</b>	72	60	33	1		717	597
	96	60		1	1	957	597
<b>Gornji element sa ocjeđivačem 2 vrata</b>	72	80		2		717	397
	96	80		2	1	957	397
<b>Gornji element sa ocjeđivačem 2 vrata</b>	72	90		2		717	447
	96	90		2	1	957	447

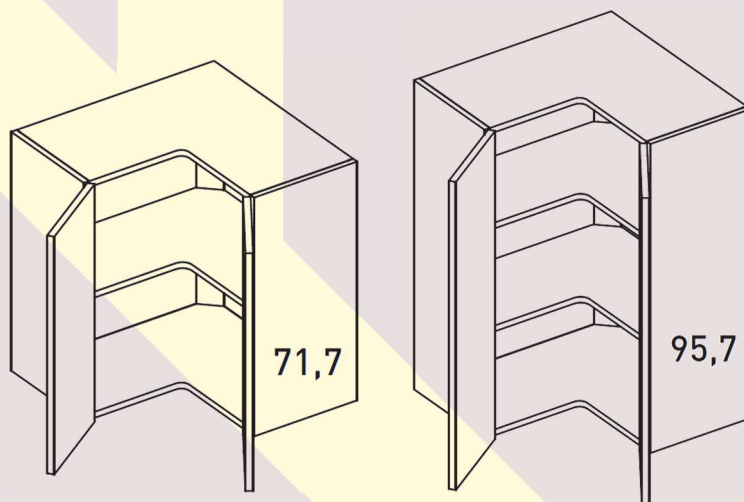


Sastav gornjeg elementa	Visina	Širina	Dubina	Broj vrata	Broj polica	Fronta Visina	Fronta Širina
<b>Gornji element napa 1 vrata</b>	72	60	33	1	1	717	597
	96	60		2	1	717 + 177	597
<b>Gornji element napa 2 vrata</b>	72	90		2	1	717	447
	96	90		3	1	2x717 + 177	447 + 897

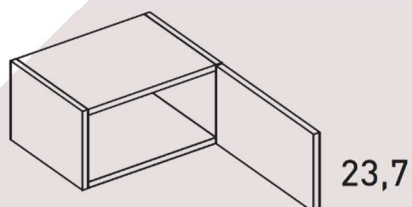
Masku visine 17,7 cm naručiti zasebno ukoliko sam uređaj to zahtjeva



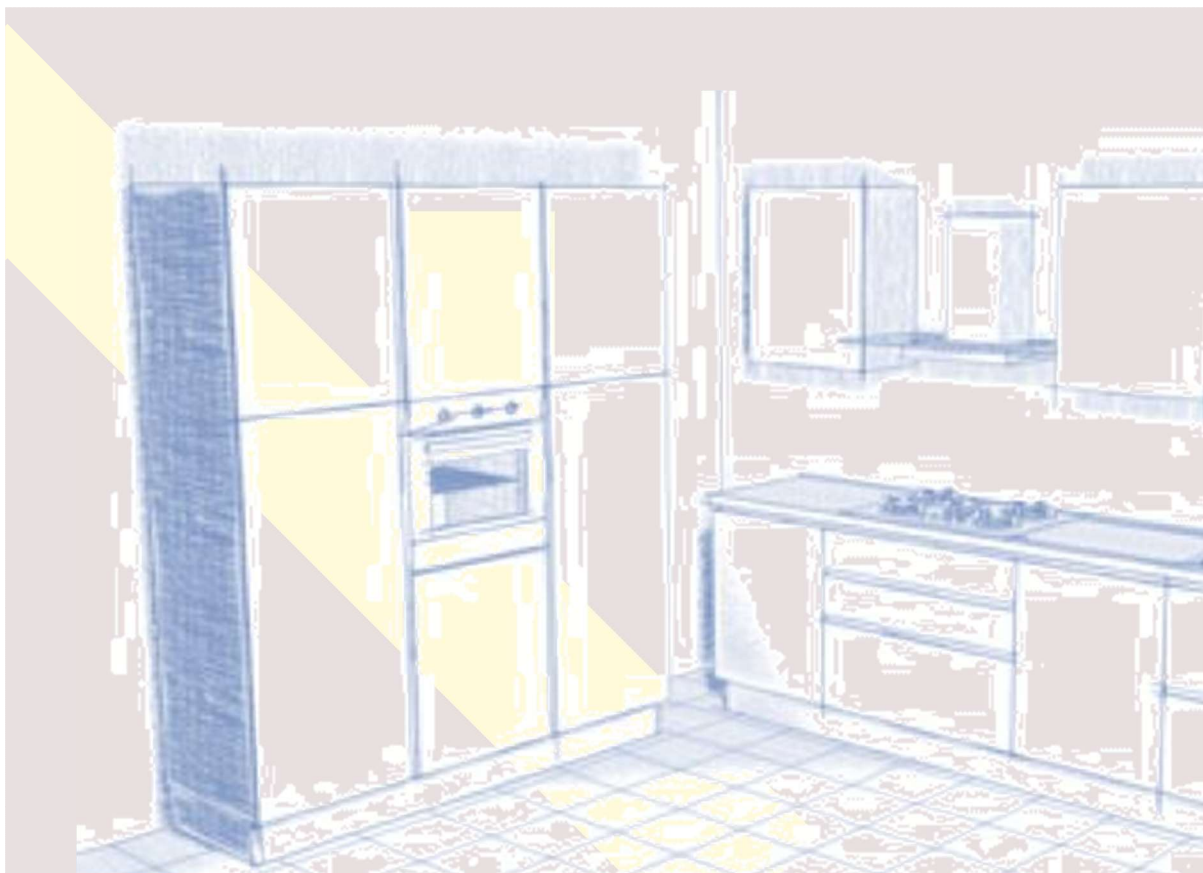
Sastav gornjeg elementa	Visina	Širina	Dubina	Broj vrata	Broj polica	Fronta Visina	Fronta Širina
<b>Gornji element kutni</b>	72	65	65	2		717	297 + 293
	96	65		2	2	957	297 +293



Sastav gornjeg elementa	Visina	Širina	Dubina	Broj vrata	Broj polica	Fronta Visina	Fronta Širina
<b>Gornji element duboki iznad hladnjaka</b>	24	60	58	1	-	237	597



## VISOKI ELEMENTI



Svi visoki elementi imaju u koje ide hladnjak/zamrzivač nemaju poledinu do dna elementa zbog boljeg provjetravanja uređaja, provođenja kabele ili crijeva za vodu kako bi se olakšala instalacija uređaja te spriječilo pregrijavanje uređaja.

Spojnice za vrata naručiti odvojeno

Nosači polica sa prstenom  $\varnothing 5\text{mm}$ , cink, uključeni u isporuku

Uključeno sa stupovima vrata: 4 noge 15 cm

Uključeno sa stupovima hladnjaka: 4 noge 15 cm

Uključeno sa stupovima pećnice: 4 noge 15 cm

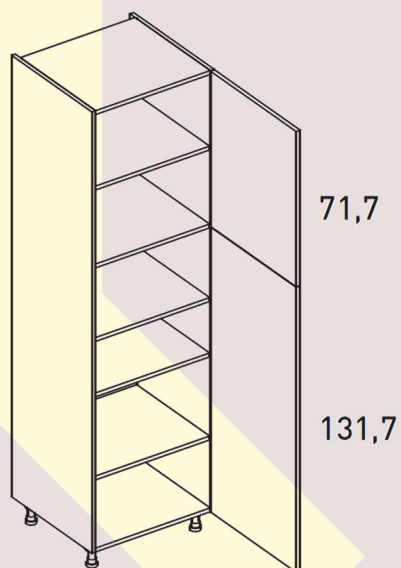
Uključeno sa stupovima ladica pećnice: 4 noge, 1 sustav ladica

Napomene:

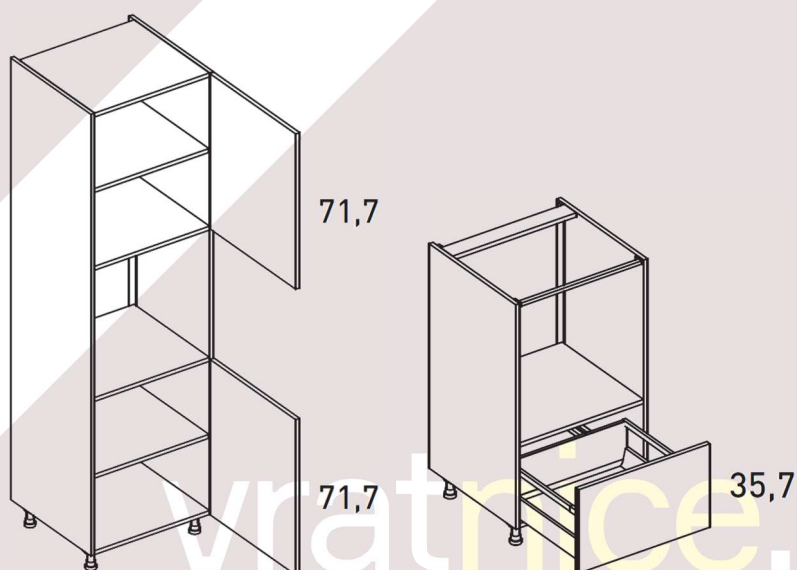
Visine stupova ne uključuju visinu nogu.

Cijene stupova ne uključuju dodatke (sokl)

Sastav visokih elemenata	Visina	Širina	Dubina	Broj vrata	Broj polica	Fronta Visina	Fronta Širina
<b>204 - 2 vrata</b>	204	60	56	2	4	717+1317	597

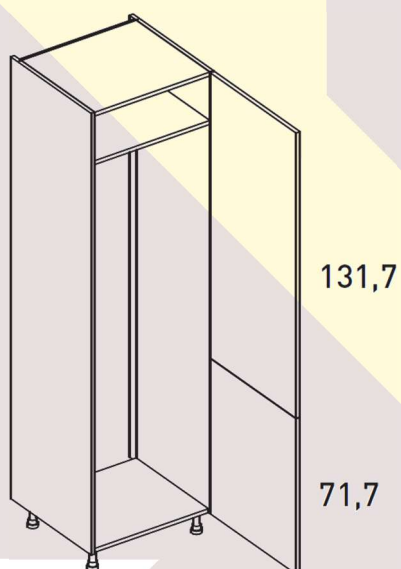


Sastav visokih elemenata	Visina	Širina	Dubina	Broj vrata	Broj polica	Fronta Visina	Fronta Širina
<b>2 vrata pećnica</b>	204	60	56	2	2	717	597
<b>Za pećnicu + ladica</b>	96	60	56	1		357	597

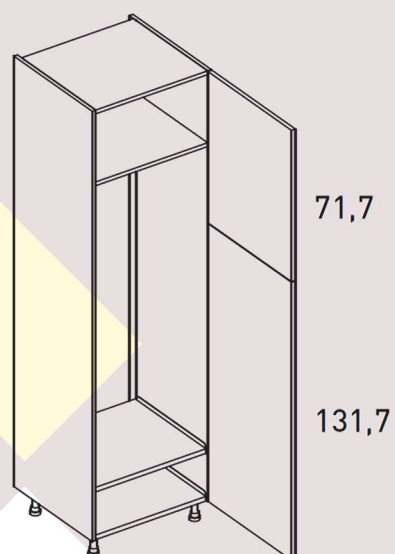


Sastav visokih elemenata	Visina	Širina	Dubina	Broj vrata	Broj polica	Fronta Visina	Fronta Širina
<b>Hladnjak + zamrzivač 2 vrata</b>	204	60	56	2	2	717+1317	597
<b>Hladnjak 2 vrata</b>	204	60	56	2	1	1317+717	597

**Hladnjak + zamrzivač**



**Hladnjak (opcija zamrzivač)**



#### PAKIRANJE

Namještaj se isporučuje rastavljen u jednom ili više paketa ovisno o težini elementa.

Svaki paket upakiran je u mjehuričastu foliju.

Prilikom preuzimanja dobro provjerite stanje samog pakiranja i ukoliko postoje manja oštećenja pakiranja, provjerite njegov sadržaj ispred dostavljača, te ukoliko postoje oštećenja paket nemojte preuzeti ili napravite zapisnik skupa sa dostavljačem.

#### OPĆI UVJETI PRODAJE

UNIFORMIRANJE PROIZVODA. Svjetlost, para i drugi čimbenici karakteristični za kuhinjsko okruženje mogu utjecati na varijabilnost boja koja ne dopušta savršeno sparivanje elemenata kupljenih u različito vrijeme.

Takve razlike, ako se pojave, imaju tendenciju nestati s vremenom i ne mogu predstavljati razlog za spor i povrat proizvoda.

#### JAMSTVO

Ograničena je na proizvode i isključuje bilo kakvu odgovornost u drugim slučajevima kao što su: loša ili neispravna instalacija, vlaga, šteta uzrokovana nepravilnim postavljanjem i radom električnih, plinskih i hidrauličkih sustava; nedostatke i oštećenja uzrokovana kućanskim aparatima za koje kupac predlaže jamstvene listove proizvođača.